

新たな発想で時代を拓く“先進技術と信頼のブランド”**アルス**

水槽内で水流をつくる自動反転洗浄装置

特許取得済

# AL・WAVE

## アル・ウエーブ

### 洗浄機の清掃に お困りはありませんか？

アル・ウエーブの攪拌スクリュウ方式は、従来型洗浄機の循環ポンプ・配管をなくし、手洗い洗浄を実現させたサニタリー性No.1の食品洗浄機です!!

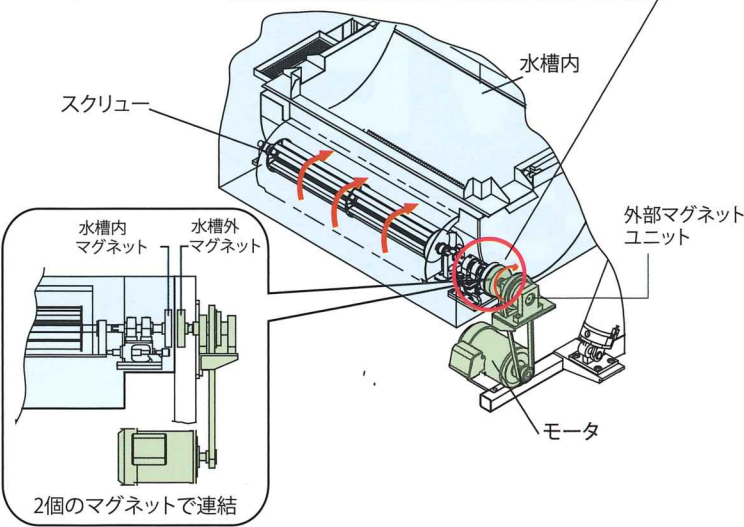


## ■ 特長

### 新しい水流方式

- 従来の食品洗浄機は循環ポンプで水流を作り食材を攪拌していましたが、アル・ウエーブは水槽内で直接水流(波)を発生させる新しい攪拌スクリー方式です。

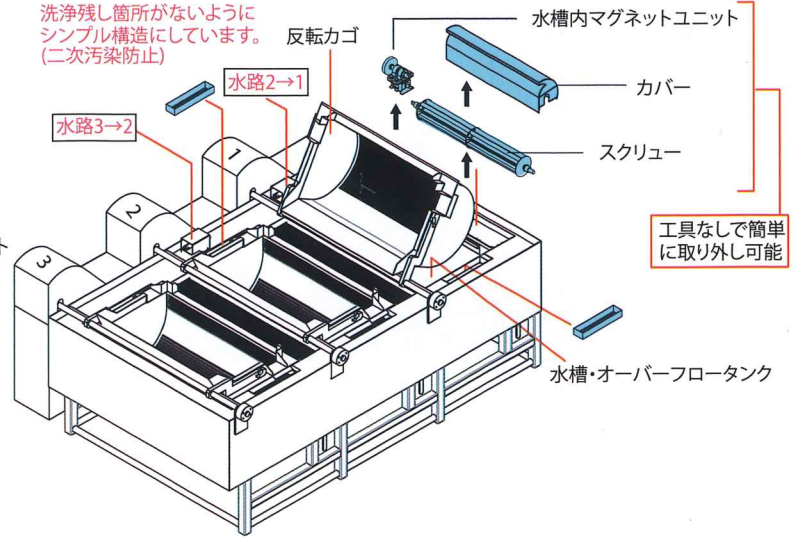
マグネットの強力な磁力でモータの駆動力は攪拌スクリーに伝達されます。



### スマートでシンプルな構造

- 循環ポンプ、配管が無いので機械周りスッキリとしました。
- 清掃部はシンプルな構造になっていますので短時間で洗い残しがありません。

洗浄残し箇所がないようにシンプル構造にしています。(二次汚染防止)



### 全槽の洗浄が短時間

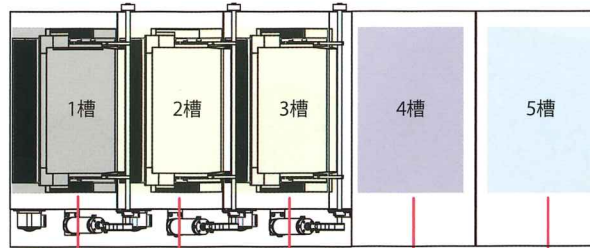
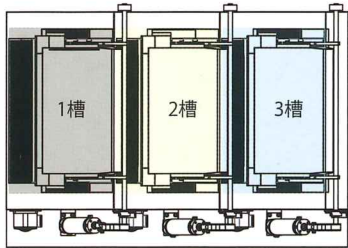
- 水流発生ユニットは簡単に分解、脱着が可能な構造となっています。
- 水槽内に配管などの突起物がないので洗浄時間を大幅に削減できます。

### 自動ライン化が容易

- 洗浄の用途に合わせてレイアウトが簡単にでき生産効率が上がります。
- 工場のラインに合わせて水質が異なる洗浄工程の自動化が容易に実現できます。

粗洗い → 殺菌 → すすぎ

粗洗い → 殺菌 → 殺菌 → 冷却 → すすぎ



殺菌  
 煮沸  
 冷却  
 解凍

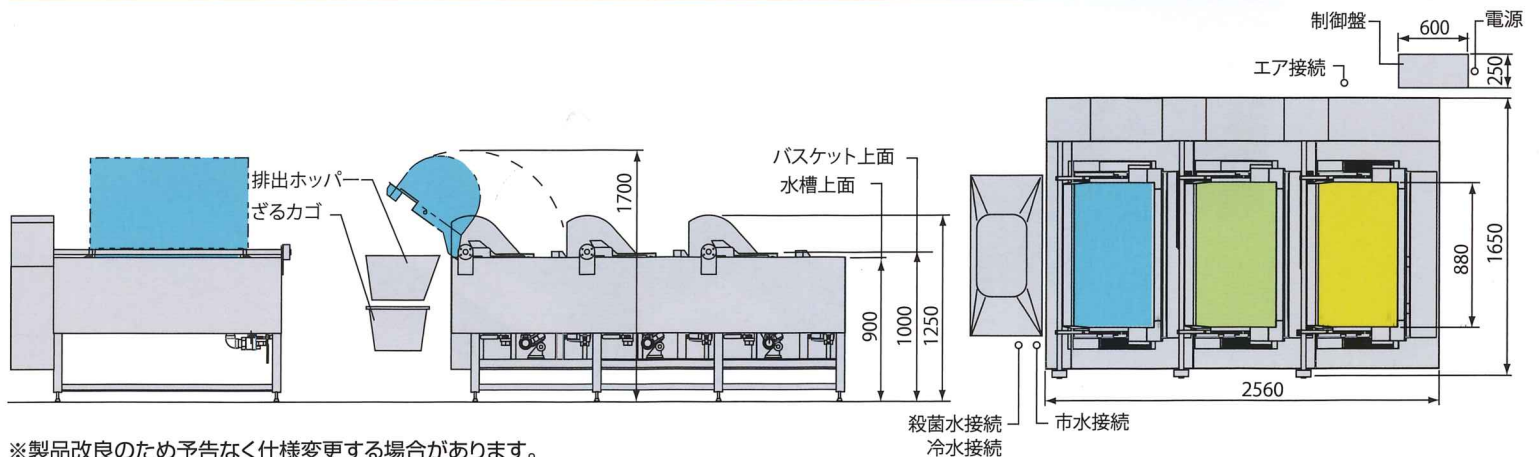
用途に合わせて製作承ります。

異物除去機能(各槽に設けています。)

### 攪拌スクリー方式



## ■ 標準図



※製品改良のため予告なく仕様変更する場合があります。

■ 製造元

■ 代理店

株式会社 **アルス**

本社 〒550-0013 大阪市西区新町4丁目14番11号ALSビル  
 電話 06-6531-7021 FAX 06-6531-7117  
 URL <http://www.als-top.co.jp> E-mail [info@als-top.co.jp](mailto:info@als-top.co.jp)